



WHD

KNX Produktneuheiten 2008

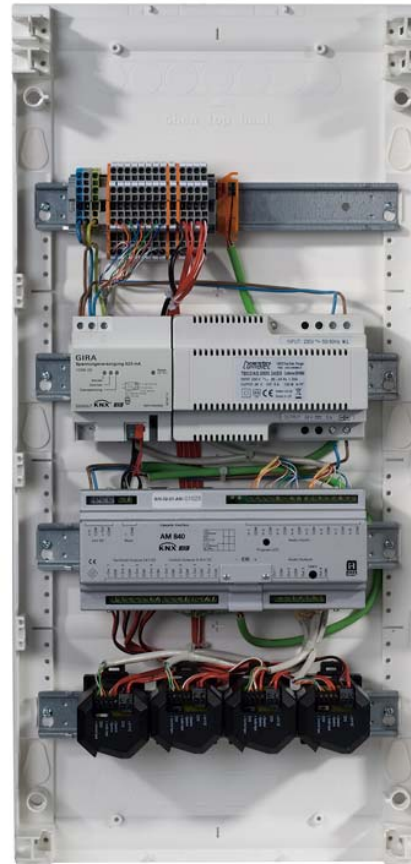
Wilhelm Huber & Söhne GmbH & Co. KG



WHD

KP 800 KNX/EIB im Schaltschrank

- Fertig verdrahtetes System für 4 Hörzonen im Aufputzverteiler
- Inkl. Vorverstärker Preamp 800
- Inkl. Audioaktor AM 840
- Inkl. Verstärker für 4 Räume
- Für KNX-Novizen
- ETS Datenbank für AM 840
- Funktionen: an/aus, laut/leise, Quellenwahl, Bass, Höhen, Mitten, Status an/aus, laut/leise, Quellenwahl

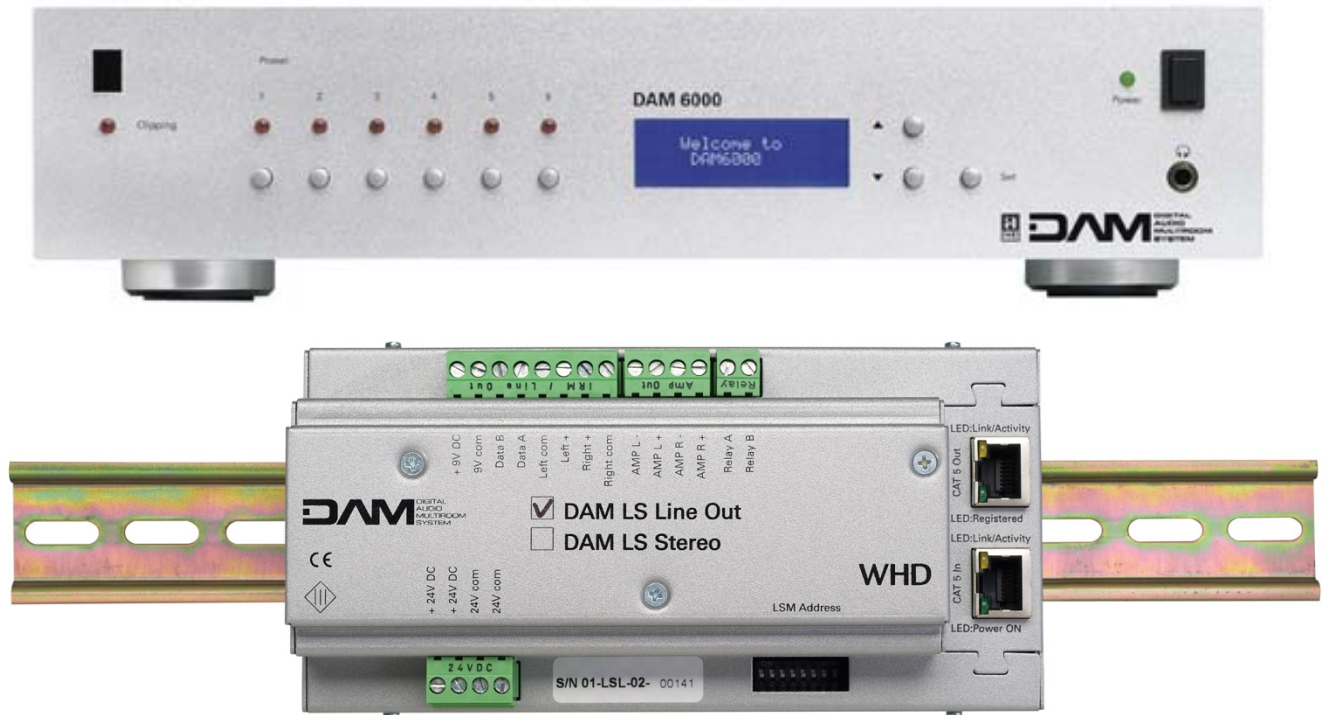




WHD

DAM V3 KNX-Link

Erweiterung des Digitalen Multiroom Systems DAM 6000

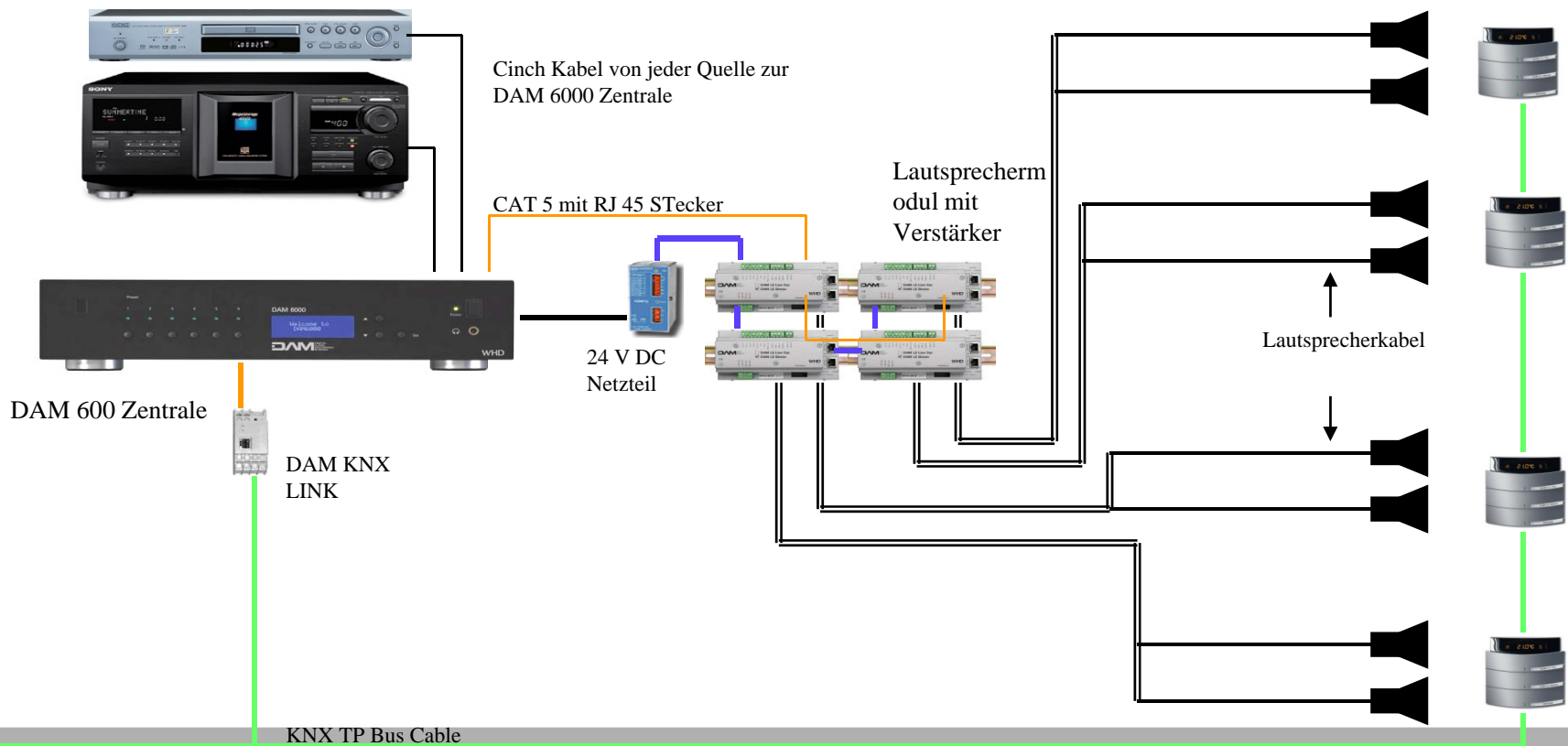




WHD

DAM V3 KNX-Link

Verkabelung





WHD

DAM V3 KNX-Link

Das Modul



- Anschluss für Twisted Pair Kabel
- ETS Programmierung ohne Plugin
- Funktionen: an/aus, laut/leise, Quellenwahl, Bass, Höhen, DND, IR-Befehle zur Steuerung der angeschlossenen Quellen, Status zu allen Funktionen
- KNX Zertifiziert



WHD

DAM V3 KNX-Link

Die ETS Datenbank

ETS3 - [Geräte in DAM demo WHD(2)]

Datei Bearbeiten Ansicht Inbetriebnahme Diagnose Extras Fenster Hilfe

Nu...	Name	Funktion	Gruppenadres...	Länge	K	L	S	Ü	A	Datentyp	Priorität
1	System komplett an/aus -	System komplett an/...		1 bit	K	-	S	-	-		Niedrig
2	System global an/aus -	System global an/aus		1 bit	K	-	S	-	-		Niedrig
3	Status komplett an/aus -	Status komplett an/aus		1 bit	K	-	-	Ü	-		Niedrig
4	Status global an/aus -	Status global an/aus		1 bit	K	-	-	Ü	-		Niedrig
5	Aufruf Preset -	Aufruf Preset		1 Byte	K	-	S	-	-		Niedrig
6	Staus Preset -	Staus Preset		1 Byte	K	-	-	Ü	-		Niedrig
7	Pflichtruf an/aus -	Pflichtruf an/aus		1 bit	K	-	S	-	-		Niedrig
8	Pflichtruf Status -	Pflichtruf Status		1 bit	K	-	-	Ü	-		Niedrig
9	Aktuelle EIB-Zeit -	Aktuelle EIB-Zeit		3 Byte	K	-	S	-	-		Niedrig
15	Gr.1: Quelle vor/zurück -	Gr.1: Quelle vor/zurück		1 bit	K	-	S	-	-		Niedrig
16	Gr.1: Quelle absolut -	Gr.1: Quelle absolut		1 Byte	K	-	S	-	-		Niedrig
17	Gr.1: Status Quelle -	Gr.1: Status Quelle		1 Byte	K	-	-	Ü	-		Niedrig
18	Gr.1: Quellenbezeichnung -	Gr.1: Quellenbezeich...		14 B...	K	-	-	Ü	-		Niedrig
19	Gr.1: Gruppe an/aus -	Gr.1: Gruppe an/aus		1 bit	K	-	S	-	-		Niedrig
20	Gr.1: Gruppenlautstärke lauter/leise -	Gr.1: Gruppenlaut...		4 bit	K	-	S	-	-		Niedrig
21	Gr.1: Gruppenlautstärke absolut -	Gr.1: Gruppenlaut...		1 Byte	K	-	S	-	-		Niedrig
22	Gr.1: Status Gruppe an/aus -	Gr.1: Status Gruppe ...		1 bit	K	-	-	Ü	-		Niedrig
23	Gr.1: Status Gruppenlautstärke -	Gr.1: Status Gruppe...		1 Byte	K	-	-	Ü	-		Niedrig
24	Gr.1: Bass hoch/runter -	Gr.1: Bass hoch/runter		4 bit	K	-	S	-	-		Niedrig
25	Gr.1: Bass absolut -	Gr.1: Bass absolut		1 Byte	K	-	S	-	-		Niedrig
26	Gr.1: Status Bass -	Gr.1: Status Bass		1 Byte	K	-	-	Ü	-		Niedrig
27	Gr.1: Höhen hoch/runter -	Gr.1: Höhen hoch/ru...		4 bit	K	-	S	-	-		Niedrig
28	Gr.1: Höhen absolut -	Gr.1: Höhen absolut		1 Byte	K	-	S	-	-		Niedrig
29	Gr.1: Status Höhen -	Gr.1: Status Höhen		1 Byte	K	-	-	Ü	-		Niedrig
30	Gr.1: Zonenruf an/aus -	Gr.1: Zonenruf an/aus		1 bit	K	-	S	-	-		Niedrig
31	Gr.1: Status Zonenruf -	Gr.1: Status Zonenruf		1 bit	K	-	-	Ü	-		Niedrig
32	Gr.1: DND an/aus -	Gr.1: DND an/aus		1 bit	K	-	S	-	-		Niedrig
33	Gr.1: Status DND an/aus -	Gr.1: Status DND an...		1 bit	K	-	-	Ü	-		Niedrig
34	Gr.1: IR-Befehl Steuerung -	Gr.1: IR-Befehl Steu...		1 Byte	K	-	S	-	-		Niedrig
35	Gr.1: Status IR-Befehl -	Gr.1: Status IR-Befehl		1 Byte	K	-	-	Ü	-		Niedrig
37	Gr.1: Status Weckzeit -	Gr.1: Status Wecker		1 bit	K	-	-	Ü	-		Niedrig
38	Gr.1: Status Title/Track, RDS-Text -	Gr.1: Status Weckzeit		3 Byte	K	-	-	Ü	-		Niedrig
39	Gr.2: Quelle vor/zurück -	Gr.1: Status Title/Tr...		14 B...	K	-	-	Ü	-		Niedrig
40	Gr.2: Quelle absolut -	Gr.2: Quelle vor/zurück		1 bit	K	-	S	-	-		Niedrig
41	Gr.2: Status Quelle -	Gr.2: Quelle absolut		1 Byte	K	-	S	-	-		Niedrig
41	Gr.2: Status Quelle	Gr.2: Status Quelle		1 Byte	K	-	-	Ü	-		Niedrig

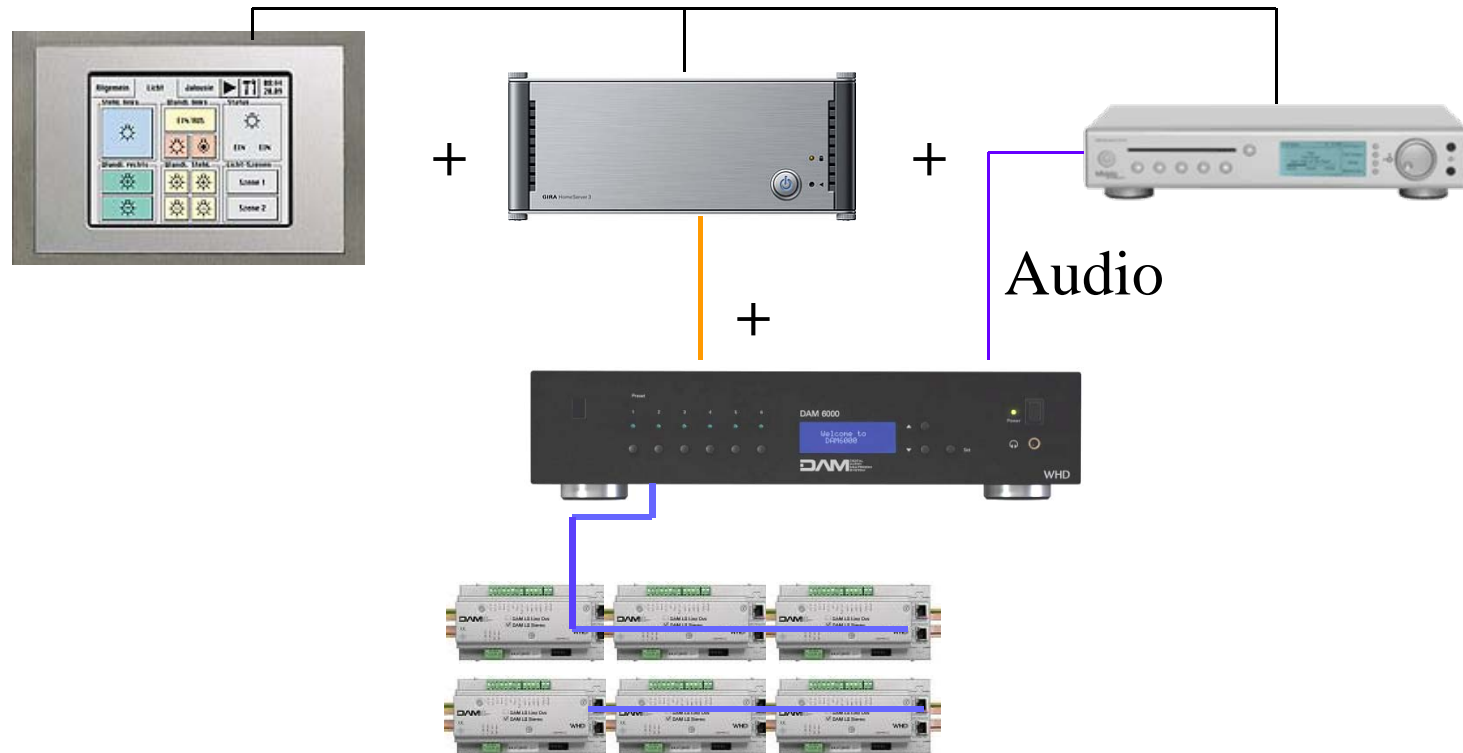
Bereit

Start ETS3 - [Geräte in DA... DE 10:39



WHD

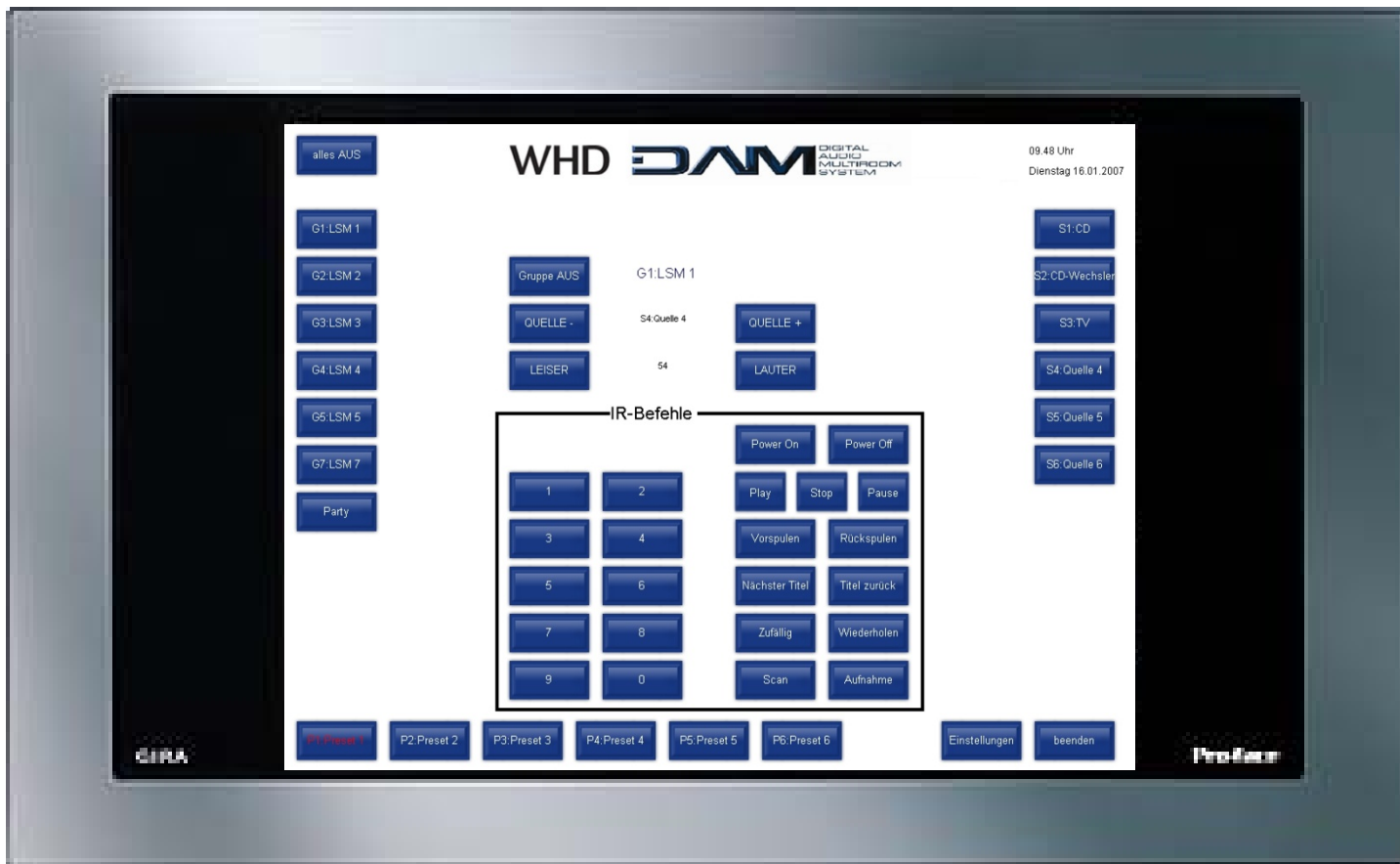
DAM V3 mit HS über TCP IP





WHD

DAM V3 mit HS über TCP IP





WHD

Vielen Dank für die Aufmerksamkeit !

Bei Fragen:

Torsten Stumpf

Projektierung

Produktmanagement

Wilhelm Huber + Söhne
GmbH + Co.KG
Bismarckstraße 19
D-78652 Deisslingen
Tel.: +49 (0) 7420 / 8 89-0
www.whd.de

